

Solární ultrazvukový plašič ptáků 360 °

Kód zboží: 70600



Návod k použití

Úvod

Vážení zákazníci,

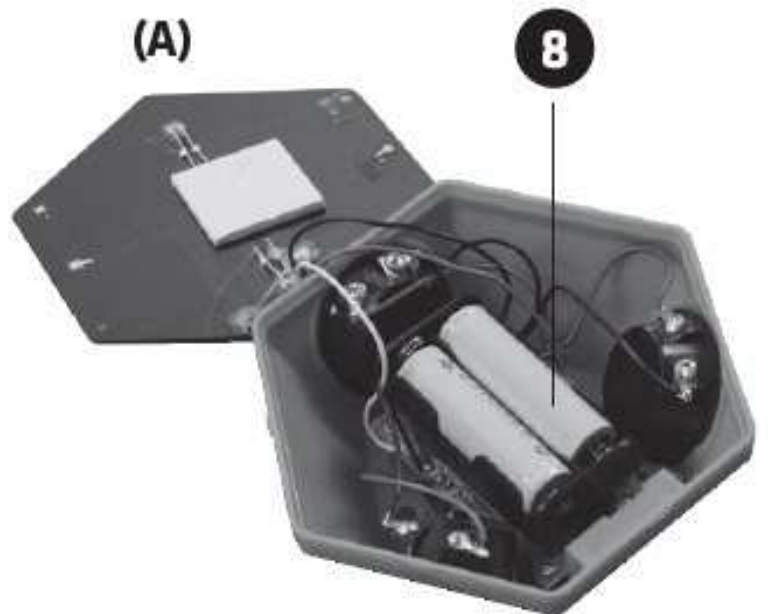
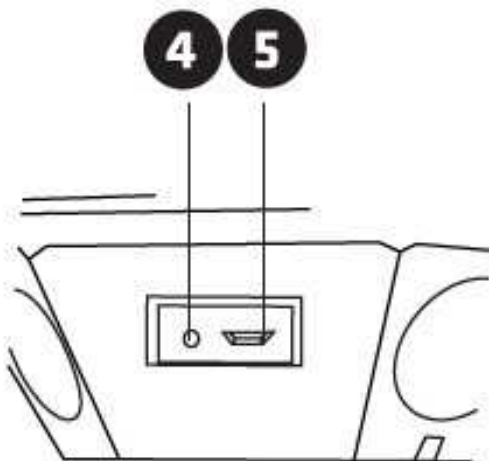
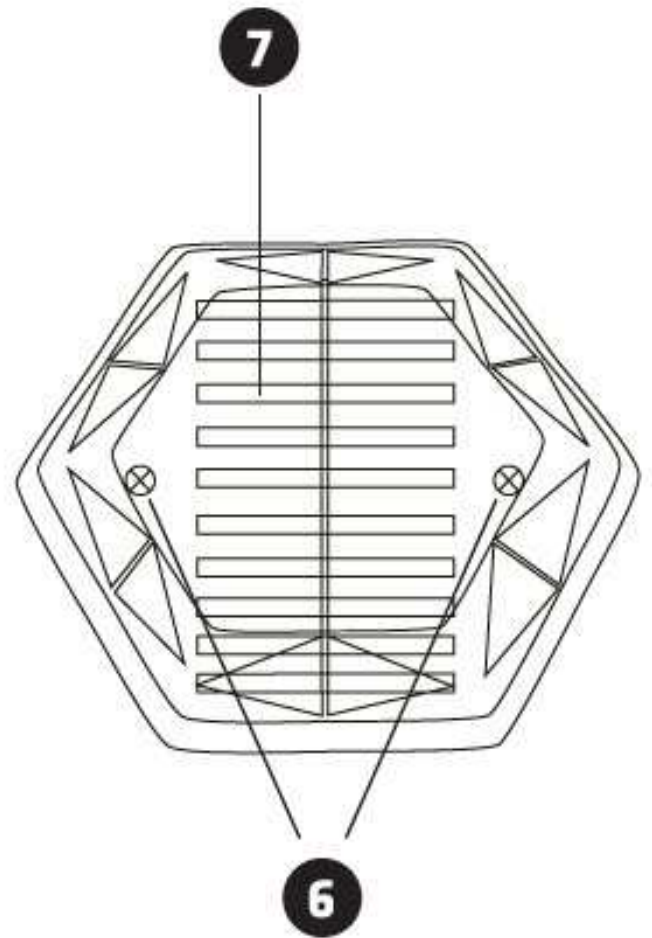
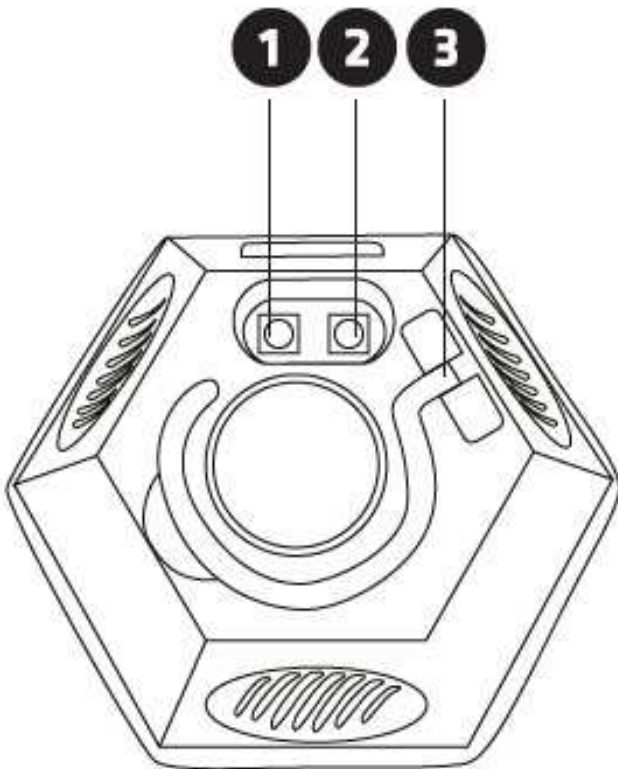
děkujeme Vám za nákup našeho zboží. Před použitím přístroje prosím přečtěte tento návod

1. Funkce zařízení

Solární ultrazvukový plašič ptáků, pracuje na principu vysílání ultrazvukové frekvence v 360 °, s účinností do vzdálenosti 150 m². Při soumraku a ve tmě podporuje plašení dvěma LED světelné blesky a tím navíc podpoří účinnost plašiče. Přístroj je napájen pomocí dobíjecích baterií, které jsou dobíjené pomocí zabudovaného solárního panelu, nebo 5 V USB dobíjecím přístrojem. Použití jiného způsobu dobíjení není přípustné. Při poškození způsobené nesprávným zapojením nebo nedodržením podmínek návodu k použití, či nesprávné instalaci nebude reklamáce uznána

Tento zvuk je pro ptáky nepříjemný a proto se raději odstěhují na místo, kde nejsou ohroženi

Solární ultrazvukový plašič ptáků živočichům nijak neublíží, pouze je vyplaší a odežene



2. Důležité upozornění pro stupeň účinnosti a nasazení

- Pozorujte ptáky v době hnízdění a kladení vajíček. V této době, nepoužívejte solární ultrazvukový plašič ptáků
- Plašič nainstalujte preventivně již v únoru, aby ptáci v dosahu plašení nemohli zakládat hnízda.
- Přístroj pracuje na bázi střídavých ultrazvukových vlnách, která v této frekvenci ptáky ruší
- Solární plašič ptáků při svém působení však neruší další zvířata v okolí
- Vzdálenost dosahu působení plašiče závisí na okolních předmětech a budovách, které mohou bránit šíření ultrazvukových vln
- Tento produkt lze umístit rychle a bezproblémově v místě nasazení a tím nabízí optimální ochranu před ptáky
- Možná místa ochrany jsou: stromy, domovní fasády, terasy, altány, parkovací místa nebo garáže
- Sklopný háček **3** a magnetický držák pro držení plašiče na ocelových konstrukcích, který je na zadní části plašiče, nabízí maximální flexibilitu
- Přístroj je voděodolný, a tím může být použit v exteriéru. Dbejte na to, aby přístroj nebyl ve vodorovné poloze, tím se netvořil vodní film na solárním panelu **7**

3. Bezpečnostní pokyny

- Elektrické přístroje a obalový materiál, nepatří do rukou dítěte
- Přístroj je osazen dvěma akumulátory Mignon AA 2,5 V, napájen musí být pouze nabíječkou s maximální hodnotou 5 V
- Při eventuální opravě používejte originální díly, tím zamezíte škodám na přístroji. Používejte pouze akumulátorové baterie
- Zkontrolujte, zda dané místo je vhodné pro plašení ultrazvukovým plašičem
- Přístroj nepoužívat dětmi do 8 roků
- Nebudete-li přístroj delší dobu používat, pak baterie vyjměte a udržuje je nabitě
- Akumulátor neskladovat pod teplotou 0 °C, tím může dojít k poškození a ztráty kapacity
- Uchovejte tento návod k použití
- Tento plašič ptáků je vhodný pro vnitřní a vnější použití

4. Obsah balení

- Solární ultrazvukový plašič ptáků 360 °
- 2 x akumulátor Mignon AA 2,5 V
- Návod k použití v českém jazyce

5. Uvedení do provozu

V zásadě není potřeba externě dobíjet. Akumulátory jsou v letních měsících dostatečně nabíjeny solární energií, jestliže na solární panel přímo působí sluneční záření. Při preventivní instalaci plašiče již v únoru, doporučujeme v této době krátkých a ne tak účinných dnech působení slunečního záření, jednou za týden přístroj dobít pomocí externího zdroje, napájeným 5 V USB nabíječkou **5**. Jestliže solární ultrazvukový plašič nebude pod dostatečným slunečním zářením, pak doporučujeme použít externí zdroj trvale

6. Provoz

Plašič 360 ° obsahuje dvě možnosti, jak neblaze působit na ptáky tak, aby se nezdržovali v jeho dosahu. S měnitelnou ultrazvukovou frekvencí a dvěma LED světelné blesky, které budou za deště, nebo ve tmě pomocí světelného čidla aktivovány. Světelný blesk může být při zatmění, samostatně zapínán (Auto Night) ②.

7. Tip

Akumulátory jsou již předem nabité, přesto doporučujeme před prvním použitím přístroj plně nabít. Můžete jej vystavit působení slunečního záření nebo dobít externě po dobu 8 hodin při vypnutém stavu.

Na zadní straně přístroje je (On/Off) vypínač ① a vypínač LED světelný blesk ②. Zmáčknete (On/Off) ①, tím aktivujete ultrazvuk. Potom zmáčknete (Auto Night) ②. LED kontrolka ④ krátce blikne. To potvrdí, že je přístroj v provozu a že LED světelný blesk je při přicházejícím setmění aktivní. Při odpovídající tmě LED světelný blesk bliká každých 30 sekund ⑥. Když si nepřejete funkci LED blesku, tak znovu zmáčknete (Auto Night) ②

8. Informace

Když aktivujete ultrazvuk, nemůžete slyšet ultrazvukové tóny a můžete mít pochybnost, zda je přístroj funkční. K vyzkoušení postupujte prosím následovně: zmáčknete (Auto Night) ②

- Když se LED kontrolka krátce rozsvítí, ultrazvuková funkce je aktivní
- Když se LED kontrolka nerozsvítí, přístroj je vypnutý
- Když si nepřejete funkci LED světelný blesk, potvrďte (Auto Night) ②

9. Nabíjení akumulátorů

- Na straně přístroje se nachází gumová záslepka ⑤
- Uvolněte ji a opatrně ohněte k horní části přístroje. Pozor záslepka se nedá vyndat
- Použijte nabíječku s mikro USB-B zástrčku
- Jestliže chcete nabíjet pomocí počítače, tak použijte USB-A nebo mikro USB-B kabel
- Zastrčte mikro USB zástrčku do nabíjecí zásuvky ⑤. Červená LED ④ začne blikat
- Akumulátory jsou nabité, když LED kontrolka stále svítí
- Vyjměte nabíjecí kabel a pečlivě vmáčkněte gumovou záslepku zpět ⑤
- Plašič je nyní provozu schopný

10. Výměna akumulátorů

- Po delší době používání se může stát, že akumulátory zeslábnu a musí se vyměnit
- Používejte pouze Mignon AA akumulátorové baterie, v žádném případě nepoužívejte normální baterie, možné nebezpečí exploze!
- S pomocí tupé strany nože uvolněte přes hranu vrchní plexisklový kryt
- Nadzvedněte opatrně solární panel. Dbejte na to, aby se kabely neutrhly. Solární panel se nechá dobře odklopit na protější stranu
- Pod solárním panelem naleznete zásobník akumulátorů (obrázek A)
- Vložte baterie do zásobníku
- Dbejte na správnost polarity, minusové označení na konci baterie ukazuje vždy na spirálu v bateriovém zásobníku
- Položte solární na původní místo. Molitanová guma vytváří lehký tlak, proto lehce stlačte solární panel a namontujte zpět plexisklový kryt
- Dbejte na to, aby byla těsnicí guma přesně umístěna ve žlábků krytu a nebyla překroucena
- Lehce přitlačte a zmáčkněte plexisklový kryt, tak aby na všech šesti stranách kryt zapadl do původního místa
- Nyní je přístroj připraven k používání

11. Upozornění

- Pokud plašič dále nepoužíváte, odpojte ho od napáječe a napáječ vyjměte ze zásuvky
- Přístroj nerozebírejte
- Poškozený přístroj se nepokoušejte opravovat a předejte ho do odborného servisu
- Přístroj není hračka určená dětem

12. Technické parametry

Napájení	2 x AA Mignon 850 mA akumulátor
Nabíjení	USB kabelem (který není součástí balení) nebo solárním panelem
Frenkwence	24 - 65 kHz / maximálně 75 dB
Účinnost	plocha do 7 m ²
LED světelný blesk	2 x LED s intenzivním výkonem
Číslo zkoušky	IP 43
Reproduktory	3 x Piezo reproduktory
Příslušenství	Integrovaný magnetický držák a hák možnost zavěšení

13. Všeobecné upozornění

- Z bezpečnostních a povolovacích důvodů není přípustné tento přístroj přestavovat ani pozměňovat
- Na tento přístroj poskytujeme 2 roky záruky. Negarantujeme provedení montáže a obsluhy

14. Nakládání s elektroodpadem

Při likvidaci přístroje tento nevyhazujte do komunálního odpadu, přístroj odevzdejte ve sběrném místě nebo vhodte do speciální sběrné nádoby pro elektroodpad

AHC-BONN-PRAHA sro
Luštěnická 672
19700 PRAHA 9 - Kbely
Telefon 286854392
E-mail: info@mojenakupy.cz